

وزارة التجارة

قرار مؤرخ في 12 ربيع الثاني عام 1439 الموافق 31 ديسمبر سنة 2017، يجعل منهج تحضير العينات والمحلول الأم والتخفيفات العشرية قصد الفحص الميكروبيولوجي للحوم ومنتجات اللحوم، إجباريا.

إن وزير التجارة،

– بمقتضى المرسوم الرئاسي رقم 17-243 المؤرخ في 25 ذي القعدة عام 1438 الموافق 17 غشت سنة 2017 والمتضمن تعيين أعضاء الحكومة،

– وبمقتضى المرسوم التنفيذي رقم 90-39 المؤرخ في 3 رجب عام 1410 الموافق 30 يناير سنة 1990 والمتعلق برقابة الجودة وقمع الغش، المعدل والمتمم،

– وبمقتضى المرسوم التنفيذي رقم 02-453 المؤرخ في 17 شوال عام 1423 الموافق 21 ديسمبر سنة 2002 الذي يحدد صلاحيات وزير التجارة،

– وبمقتضى المرسوم التنفيذي رقم 13-328 المؤرخ في 20 ذي القعدة عام 1434 الموافق 26 سبتمبر سنة 2013 الذي يحدد شروط وكيفيات اعتماد المخابر قصد حماية المستهلك وقمع الغش،

– وبمقتضى المرسوم التنفيذي رقم 15-172 المؤرخ في 8 رمضان عام 1436 الموافق 25 يونيو سنة 2015 الذي يحدد الشروط والكيفيات المطبقة في مجال الخصائص الميكروبيولوجية للمواد الغذائية،

– وبمقتضى المرسوم التنفيذي رقم 17-62 المؤرخ في 10 جمادى الأولى عام 1438 الموافق 7 فبراير سنة 2017 والمتعلق بشروط وضع وسم المطابقة للوائح الفنية وخصائصه وكذا إجراءات الإشهاد بالمطابقة،

– وبمقتضى القرار الوزاري المشترك المؤرخ في 13 شعبان عام 1420 الموافق 21 نوفمبر سنة 1999 والمتعلق بدرجات الحرارة وأساليب الحفظ بواسطة التبريد والتجميد المكثف للمواد الغذائية،

– وبمقتضى القرار المؤرخ في 24 ربيع الثاني عام 1421 الموافق 26 يوليو سنة 2000 والمتعلق بالقواعد المطبقة على تركيبة المنتجات اللحمية المطهية ووضعها رهن الاستهلاك، المعدل والمتمم،

– وبمقتضى القرار المؤرخ في 28 رجب عام 1435 الموافق 28 مايو سنة 2014 الذي يجعل منهج تحضير العينات والمحلول الأم والتخفيفات العشرية قصد الفحص الميكروبيولوجي إجباريا،

– وبمقتضى القرار المؤرخ في 22 ذي القعدة عام 1437 الموافق 25 غشت سنة 2016 الذي يجعل منهج تحضير العينات والمحلول الأم والتخفيفات العشرية من أجل الفحص الميكروبيولوجي للمواد غير منتوجات الحليب والمنتوجات اللحمية ومنتوجات الصيد البحري، إجباريا،

يقرر ما يأتي :

المادة الأولى: تطبيقا لأحكام المادة 19 من المرسوم التنفيذي رقم 90-39 المؤرخ في 3 رجب عام 1410 الموافق 30 يناير سنة 1990، المعدل و المتمم والمذكور أعلاه، يهدف هذا القرار إلى جعل منهج تحضير العينات والمحلول الأم والتخفيفات العشرية قصد الفحص الميكروبيولوجي للحوم ومنتجات اللحوم، إجباريا.

المادة 2 : من أجل تحضير العينات والمحلول الأم والتخفيفات العشرية قصد الفحص الميكروبيولوجي للحوم ومنتجات اللحوم، تلتزم مخابر مراقبة الجودة وقمع الغش والمخابر المعتمدة لهذا الغرض باستعمال المنهج المبين في الملحق المرفق بهذا القرار.

يجب أن يستعمل هذا المنهج من طرف المخبر عند الأمر بإجراء خبرة.

المادة 3 : ينشر هذا القرار في الجريدة الرسمية للجمهورية الجزائرية الديمقراطية الشعبية.

حرر بالجزائر في 12 ربيع الثاني عام 1439 الموافق 31 ديسمبر سنة 2017.

محمد بن مرادي

الملحق

منهج تحضير العينات والمحلول الأم والتخفيفات العشرية قصد الفحص الميكروبيولوجي للحوم ومنتجات اللحوم.

1. مجال التطبيق:

يحدد هذا المنهج قواعد لتحضير عينات اللحوم ومنتجات اللحوم و وضعها في محلول معلق قصد الفحص الميكروبيولوجي.

يطبق هذا المنهج على اللحوم الطازجة والنيئة والمحولة والدواجن والطرائد ومنتجاتها الآتية :

- المبردة أو المجمدة،
- المملحة أو المخمرة،
- المفرومة أو المفرومة بدقة،
- التحضيرات المعدة أساسا من اللحم،
- اللحوم المفصولة ميكانيكيا،

4. المبدأ :

يوضح المبدأ العام المتعلق بتحضير العينات والخطوات التي تلي في منهج التحليل المتعلق بتحضير العينات، والمحلل الأم والتخفيفات العشرية قصد الفحص الميكروبيولوجي المحدد في التنظيم المعمول به.

5. المخففات :

يجب أن تحضّر المخففات للاستعمال العام وللمتطلبات الخاصة وفقا لمنهج التحليل المتعلق بتحضير العينات، والمحلل الأم والتخفيفات العشرية قصد الفحص الميكروبيولوجي المحدد في التنظيم المعمول به.

6. التجهيزات :

الأجهزة المتداولة في مخبر الميكروبيولوجيا للاستعمال العام، لا سيما ما يأتي :

1.6 معدات الكي لسطح اللحوم، مثل موقد اللحام بالغاز المحمول.

2.6 قالب اقتطاع العينات من السطح، إطار معدني أو من البلاستيك ذو أبعاد مناسبة تسمح بتحديد السطح المراد اقتطاعه، يعقّم في جهاز التعقيم أو بالغمس في الكحول 70 % (حجم/ حجم V/V) وبالشعلة.

يحدّد الرسم البياني في آخر هذا المنهج، مثال قالب تحديد منطقة اقتطاع العينات من السطح.

بعض الأبوغ يمكن أن تعيش بوجود شعلة، فمن المستحسن استخدام قالب معدني معقّم مسبقا أثناء تحليل الكائنات الحية الدقيقة المتبوعة.

7. اقتطاع العينات :

1.7 عموميات :

يجرى الاقتطاع وفقا للمتطلبات المحددة في المنهج الخاص بالمنتوج المراد فحصه.

يجب أن يتلقى المخبر عينة ممثلة وغير متلفة أو تغيرت أثناء النقل والتخزين.

2.7 أنواع العينات العامة للمخبر :

توضح تقنيات معالجة أنواع العينات العامة التي يمكن أن تخضع للتحليل، بما في ذلك المنتجات المجمدة والصلبة والجافة والسائلة وغير اللزجة، وكذلك المنتجات غير المتجانسة في منهج التحليل المتعلق بتحضير العينات، والمحلل الأم والتخفيفات العشرية قصد الفحص الميكروبيولوجي المحدد في التنظيم المعمول به.

- اللحوم المطهية،

- اللحوم المجففة والمدخنة بدرجات نزع الماء مختلفة،

- مستخلصات اللحم المركزة،

- عينات مستأصلة من ذبائح ومسحات متحصل عليها من الذبائح.

يستثنى هذا المنهج الاقتطاع من الذبائح وتحضير العينات في مرحلة الإنتاج الأولي.

2. الهدف من التحليل :

الهدف من التحليل الميكروبيولوجي للحوم هو البحث و/أو إحصاء :

- المجموعة الجرثومية في عمق العينات،

- المجموعة الجرثومية السطحية،

- المجموعة الجرثومية الكلية (السطحية وفي العمق).

3. مصطلحات وتعريف :

لاحتياجات هذا المنهج، تطبق المصطلحات والتعريف المذكورة في منهج التحليل المتعلق بتحضير العينات والمحلل الأم والتخفيفات العشرية قصد الفحص الميكروبيولوجي المحدد في التنظيم المعمول به بالإضافة إلى ما يأتي :

1.3 كتلة كبيرة من اللحم، قطعة كبيرة من اللحم، قطعة من اللحم :

عينة ذات تركيبة وأبعاد (أي المساحة والسلك) تسمح بالاقتطاع في العمق في شروط معقمة ملائمة.

2.3 رقائق اللحم :

عينة من اللحوم المجمدة الناتجة عن قطع مكثف لعينة مأخوذة من السطح.

3.3 جزء من اللحم :

عينة مقتطعة من وسط القطعة المخصصة للاختبار بواسطة آلة الحفر الكهربائية أو مثقاب.

4.3 شريحة اللحم :

قطعة من اللحم سمكها بضعة سنتيمترات ولها جانبان متوازيان تقريبا.

5.3 بقايا اللحم :

بقايا من قطعة اللحم يتحصل عليها من الذبائح أو من قطع كبيرة من اللحم.

3.7 أنواع العينات الخاصة للمخبر :

يمكن أن تشمل اللحوم ومنتجات اللحوم الأنواع الآتية :

- وحدات من اللحوم ومنتجات اللحوم المحضرة أو المحوِّلة، ذات أبعاد مختلفة،
- قطع من اللحوم مقطعة من وحدات لحوم أكبر،
- قطع كبيرة من اللحوم مقطعة من الذبائح،
- رقائق أو أجزاء مقطعة من كتل مجمدة،
- أحشاء من أنواع مختلفة،
- اختصاصات آسيوية مثل أرجل الدجاج والبط.

يمكن أن تتغير الحالة الفيزيائية للعينات وفقا للعوامل الآتية :

- درجة حرارة المنتجات غير المجمدة، المجمدة أو المجمدة بكثافة.
- النشاط المائي (a_w)، للمنتجات التي تكون على حالتها أو منتجات اللحوم التي تحتوي على نسبة متوسطة من المياه، مما يمنع النمو الجرثومي فيها نتيجة لانخفاض النشاط المائي (a_w).

8. تحضير العينات :**1.8 عموميات :**

يجب أن تجرى جميع التحضيرات والمعالجات بتقنيات مطهرة باستخدام معدات معقمة.

يجب أن يؤخذ بعين الاعتبار، أثناء تحضير العينات، الهدف من التحليل (النقطة 2) وطبيعة العينة.

2.8 حالة عامة من المنتجات الحمضية :

يجب أن تحضر عينات المنتجات الحمضية (العامل الهيدروجيني pH محصور بين 3,5 و 4,5) وفقا لمنهج التحليل المتعلق بتحضير العينات، والمحلل الأم والتخفيفات العشرية قصد الفحص الميكروبيولوجي المحدد في التنظيم المعمول به.

3.8 منتجات بنسبة عالية من المادة الدسمة

(أكثر من 20% من المادة الدسمة من الكتلة الكلية) :

يجب أن تحضر عينات المنتجات ذات نسبة عالية من المواد الدسمة وفقا لمنهج التحليل المتعلق بتحضير العينات، والمحلل الأم والتخفيفات العشرية قصد الفحص الميكروبيولوجي المحدد في التنظيم المعمول به.

9. طرق العمل الخاصة :**1.9 تحضير المحلول الأم (التخفيف الأولي) لمختلف أنواع العينات :**

لا يطبق هذا التحضير إلا على العينات الموجهة للبحث أو إحصاء المجموعة الجرثومية الكلية (السطحية وفي العمق).

1.1.9 عينة مخبر ذات كتلة مساوية أو أقل من 50 غ :

إذا كانت كتلة العينة أقل أو تساوي 50 غ، تستعمل العينة بأكملها لتحضير المحلول الأم.

2.1.9 وحدات وقطع كبيرة وقطع من اللحم :

بالنسبة للقطع من اللحم، تقطع العينة من العمق و/أو السطح لتحضير المحلول الأم.

3.1.9 شرائح أو قطع اللحم أو اللحم المطبوخ :

تقطع شرائح اللحم في منتصف الشرائح أو القطع لتحضير المحلول الأم.

4.1.9 أجزاء ورقائق اللحم وفضلات اللحوم :

تجانس بعناية قبل تشكيل عينة التجربة من أجل تحضير المحلول الأم.

5.1.9 منتجات اللحوم في الأمعاء (النقانق) :

في حالة الأمعاء غير الصالحة للأكل (مصنعة)، تعقم النقانق المطبوخة أو النقانق النيئة في نقطة الشق عن طريق تنظيف السطح بالكحول 70% (جزء حجمي) أو عن طريق كيها بموقد اللحام (1.6). يزال الجلد برفعه بواسطة ملقط معقم. تقطع وتقسّم النقانق إلى قطع صغيرة قبل المجانسة.

لا تُزال أمعاء النقانق النيئة الصالحة للأكل ولكن تقطع وتجانس معها، بما فيها الجلد.

6.1.9 اللحوم المطبوخة :

في حالة اللحوم المطبوخة المعلبة، تفتح العبوة وفقا ل (2.9) وتحضر عينة التجربة مثل المنتجات النيئة.

7.1.9 أرجل الدجاج والبط :

تقطع بواسطة مقص معقم، عدة وحدات من أرجل الدجاج أو البط (بما في ذلك جميع الأجزاء) على طول المفاصل إلى أجزاء صغيرة. تمزج وتوزن عينة التجربة في كيس بلاستيكي معقم وموزون.

للحصول على محلول أم بـ 1 في 10، يضاف إلى وزن من العينة، تسعة أضعاف وزنها من مخفف مناسب وهذا

تقطع العينة على طول الحواف الداخلية للقالب (2.6) بواسطة مشرط معقم. تستعمل بعدها ملاقط معقمة لرفع عينة التجربة، يقطع السطح المحدد على عمق 2 ملم إلى 3 ملم، وتوضع القطع في وعاء أو كيس بلاستيكي معقم وموزون.

للحصول على محلول أم بـ 1 في 10، توزن عينة التجربة، وتضاف إليها تسعة أضعاف وزنها من مخفف مناسب، وهذا وفقا لمنهج التحليل المتعلق بتحضير العينات، والمحلول الأم والتخفيفات العشرية قصد الفحص الميكروبيولوجي المحدد في التنظيم المعمول به.

بالنسبة للعينات المأخوذة من السطح، من الأحسن أن يسجل ما يتوافق مع التخفيف الأولي. على سبيل المثال، انطلاقا من عينة مساحتها 25 سم²، مخففة في حجم إجمالي 100 ملل من المخفف، يمثل 1 ملل من هذا المحلول الأم 0,25 سم².

3.3.9 تحضير العينات انطلاقا من الشرائح

الفردية :

يتم اقتطاع العينات دون كي السطح المعروف.

إذا كانت معبأة، فمن الضروري إخراج اللحم في شروط معقمة ووضعه على طبق معقم، بحيث يكون سطح التجربة في الأعلى.

بواسطة ملقط ومشرط معقم، يقطع شريط عرضه 1 سم في وسط أطول قطعة. يقطع الشريط إلى قطع صغيرة وتوضع في وعاء أو كيس بلاستيكي معقم وموزون.

للحصول على محلول أم بـ 1 في 10، توزن عينة التجربة، ويضاف لها تسعة أضعاف وزنها من مخفف مناسب، وهذا وفقا لمنهج التحليل المتعلق بتحضير العينات، والمحلول الأم والتخفيفات العشرية قصد الفحص الميكروبيولوجي المحدد في التنظيم المعمول به.

4.3.9 تحضير عينات الذبائح :

تتبع طرق العمل لاقتطاع العينات من ذبائح الحيوانات المذبوحة حديثاً في منهج اقتطاع العينات من الذبائح بغرض الفحص الميكروبيولوجي المحدد في التنظيم المعمول به، وإذا اقتضى الأمر، وفقا للمواصفات المعترف بها.

4.9 تحضير عينات المنتجات المجمدة :

يشار إلى طرق العمل لمعالجة العينات الصغيرة بكل أنواعها بالتجميد قبل اقتطاع العينات، وكذلك تلك

وفقا لمنهج التحليل المتعلق بتحضير العينات، والمحلول الأم والتخفيفات العشرية قصد الفحص الميكروبيولوجي المحدد في التنظيم المعمول به.

تعجن باليد لمدة دقيقة إلى دقيقتين.

2.9 طريقة العمل للمنتجات المعبأة مسبقا :

يجب أن تحضر عينات المنتجات المعبأة وفقا لمنهج التحليل المتعلق بتحضير العينات، والمحلول الأم والتخفيفات العشرية قصد الفحص الميكروبيولوجي المحدد في التنظيم المعمول به.

3.9 طريقة العمل للمنتجات غير المجمدة :

1.3.9 تحضير العينات المقتطعة من العمق :

تستعمل هذه العينات للتجربة لفحص الأنسجة العميقة فقط. يتم اقتطاع العينة بعد كي السطح. بالنسبة لقطع اللحوم (مع الجلد)، ينزع مسبقا سطح مناسب من الجلد باستخدام ملقط ومشرط.

إذا كانت العينة معبأة، يتم إخراجها في شروط معقمة وتوضع على طبق معقم. يتم التخلص من الطبقة السطحية، سمكها من 2 ملم إلى 5 ملم على منطقة مساحتها 5 سم × 5 سم بالتقريب، بواسطة مشرط أو سكين معقم. تُكوى المنطقة المعروضة بموقد اللحام (1.6) حتى تَفْحُمُ هذا السطح. بواسطة سكين آخر أو مشرط معقم، تزال طبقة 4 سم × 4 سم بالتقريب من السطح المتفحم على سمك 1 سم. باستعمال مشرط وملقط معقم، تسحب العينة المطلوبة من السطح المعرض وتوضع في وعاء أو في كيس بلاستيكي معقم وموزون.

للحصول على محلول أم بـ 1 في 10، توزن عينة التجربة، ويضاف لها تسعة أضعاف وزنها من مخفف مناسب، وهذا وفقا لمنهج التحليل المتعلق بتحضير العينات، والمحلول الأم والتخفيفات العشرية قصد الفحص الميكروبيولوجي المحدد في التنظيم المعمول به.

2.3.9 تحضير العينات المقتطعة من سطح اللحم

(طريقة الاستئصال / إتلاف البنية) :

يتم اقتطاع العينات دون كي السطح المعروف.

إذا كان اللحم معبأ، من الضروري أن يخرج في شروط معقمة ويوضع على طبق معقم بحيث يكون سطح التجربة نحو الأعلى. يستعمل قالب (2.6) معقم أو تم تطهيره، ويوضع على السطح المعين (الرّسم البياني المبيّن في آخر هذا المنهج).

6.9 تحضير العينات المقتطعة من السطح (مسحات وأجهزة أخرى):

يجب أن تقتطع العينات من الذبائح بدون إتلاف بنيتها بواسطة مسحات أو غيرها من الأجهزة، وفقا لمنهج اقتطاع العينات من الذبائح بغرض الفحص الميكروبيولوجي المحدد في التنظيم المعمول به وإذا اقتضى الأمر، وفقا للمواصفات المعترف بها.

10. التخفيفات :

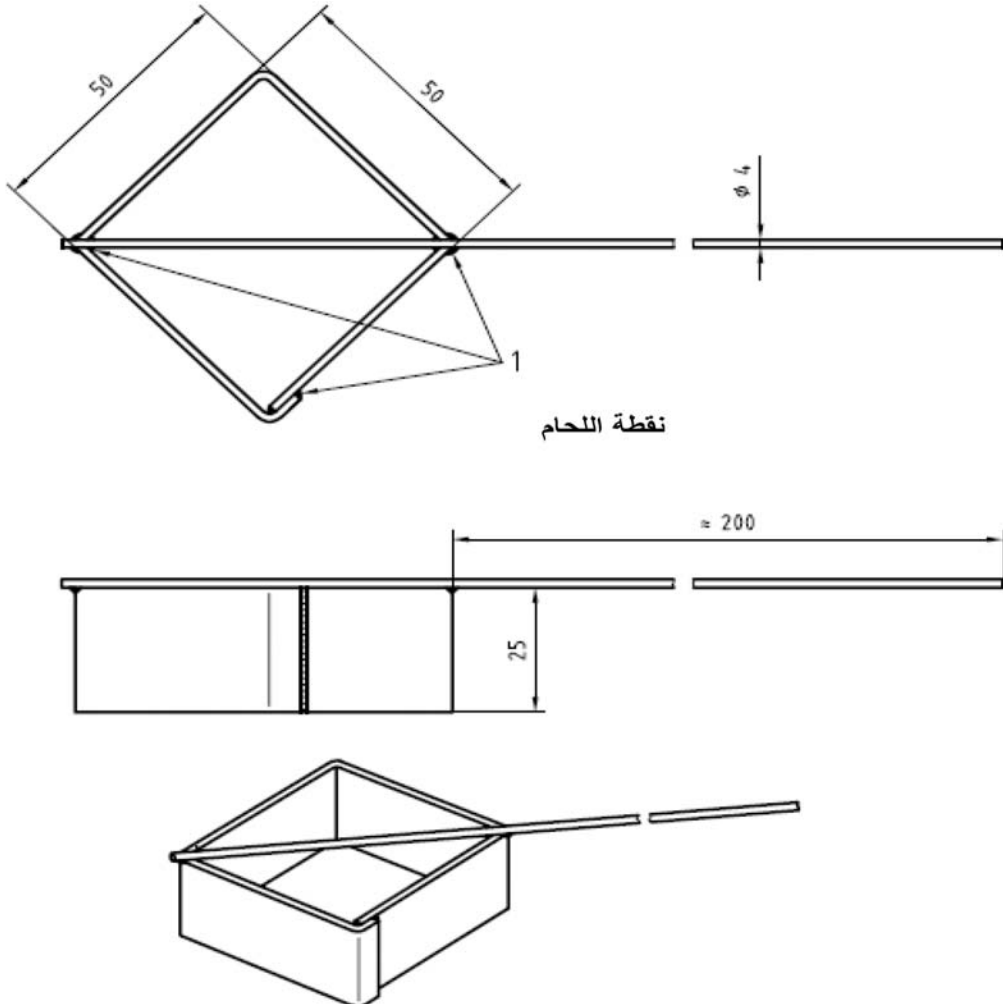
تحضّر التخفيفات الموالية وفقا لمنهج التحليل المتعلق بتحضير العينات والمحلل الأم والتخفيفات العشرية قصد الفحص الميكروبيولوجي المحدد في التنظيم المعمول به.

المتعلقة باقتطاع وحدات كبيرة من اللحوم ومنتجات اللحوم دون تذويب مسبق في منهج التحليل المتعلق بتحضير العينات، والمحلل الأم والتخفيفات العشرية قصد الفحص الميكروبيولوجي المحدد في التنظيم المعمول به.

5.9 تحضير عينات اللحوم ومستخلصات اللحوم المجففة والمنزوعة المياه جزئيا :

تحدد طرق العمل المتعلقة بالمنتجات المجففة والمنزوعة المياه جزئيا في منهج اقتطاع العينات من الذبائح بغرض الفحص الميكروبيولوجي المحدد في التنظيم المعمول به، وإذا اقتضى الأمر، وفقا للمواصفات المعترف بها.

رسم بياني : مثال قالب تحديد منطقة الاقتطاع على السطح



من الممكن أن يتكون الجهاز من اللوازم الآتية :

الإطار : ورقة من الفولاذ غير المتصدئ، سمكها 10/3

الممسك : عصا أسطوانية من الفولاذ غير المتصدئ، قطرها 4 ملم